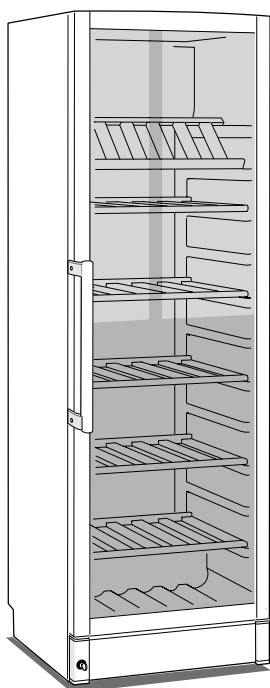


BOSCH

RUS Инструкция по эксплуатации



KSW...

903093

BOSCH

Содержание

Указания по утилизации	2	Полезный объем	7
Указания по безопасности и предупреждения	2	Практические советы по хранению вина	8
Знакомство с холодильником	4	Питьевая температура вина	8
Панель управления	4	Выключение и отсоединение холодильника	9
Температура окружающей среды и вентиляция	5	Чистка холодильника	9
Подключение холодильника	5	Советы по экономии электроэнергии	10
Включение холодильника	6	Шумы при работе холодильника	10
Предупредительный сигнал о понижении температуры	6	Самостоятельное устранение мелких неисправностей	11
Переключатель освещения	6	Перенавешивание двери	12
Использование температурных зон в холодильнике	6	Сервисная служба	12
Размещение бутылок в холодильнике	7		

Изготовитель не исключает возможности распространения данной инструкции также на новые модели продукции, которые будут выведены на рынок после изготовления тиража этой инструкции по эксплуатации при условии, что новые модели продукции будут идентичны актуальным с точки зрения особенностей их эксплуатации.

Право на внесение изменений изготовитель оставляет за собой.

Указания по утилизации


Утилизация упаковочных материалов

Ваш новый холодильник находился в упаковке для защиты от повреждений при транспортировке. Все упаковочные материалы безвредны для окружающей среды и после утилизации могут использоваться повторно. Пожалуйста, внесите свой вклад в охрану окружающей среды правильной утилизацией упаковочных материалов.

Пожалуйста, узнайте в магазине, в котором Вы приобрели холодильник, или в местных административных органах о действующих способах утилизации упаковочного материала.

Утилизация старого холодильника

Старый холодильник не является ненужным мусором! Холодильник содержит ценные материалы, которые можно повторно использовать после безопасной для окружающей среды утилизации.

 Этот прибор соответствует европейской директиве 2002/96/EG об утилизации старых электрических и электронных приборов (WEEE). Директива определяет порядок возврата и утилизации старых приборов в рамках ЕС.

Предупреждение

У старого холодильника:

1. Выньте вилку шнура электропитания холодильника из сетевой розетки.
2. Отрежьте и выбросьте сетевой шнур холодильника вместе с вилкой.

Все холодильники содержат хладагенты и теплоизоляционные газы, которые требуют специальных мер при утилизации. Примите меры, чтобы до отправки на утилизацию не повредить трубки контура охлаждения в Вашем холодильнике.

Указания по безопасности и предупреждения

Перед вводом холодильника в эксплуатацию

Внимательно прочтите прилагаемую к холодильнику инструкцию по эксплуатации и монтажу! Она содержит важную информацию по установке и эксплуатации холодильника, а также по уходу за ним. Сохраните инструкцию по эксплуатации и монтажу для дальнейшего использования или для передачи следующему владельцу.

Техническая безопасность

❑ Холодильник содержит небольшое количество хладагента R600a, безвредного для окружающей среды, но легко воспламеняющегося газа. При транспортировке и установке холодильника следует позаботиться о том, чтобы не повредить трубки контура охлаждения. В случае утечки хладагент может вызвать раздражение глаз или воспламениться.

В случае появления утечки:

- не допускайте открытого пламени или искрения вблизи холодильника;
- выньте вилку холодильника из розетки;
- хорошо проветрите помещение в течение нескольких минут;
- уведомите Сервисную службу.

Чем больше хладагента в холодильнике, тем больше должен быть объем помещения, в котором устанавливается холодильник. Если возникает утечка в помещении слишком малого объема, может образоваться легковоспламеняющаяся смесь газа с воздухом.

Помещение должно иметь минимальный объем, исходя из расчета 1 м³ на 8 г хладагента. Количество хладагента указано на табличке с техническими характеристиками внутри холодильника.

- ❑ Замену сетевого шнура и прочие ремонтные работы имеют право производить только квалифицированные специалисты. Из-за неправильно проведенных ремонтных работ может возникнуть значительная опасность для пользователя.

При эксплуатации холодильника

- ❑ Никогда не используйте электрические приборы внутри холодильника (например, подогреватель, мороженицу и т.д.) – **опасность взрыва!**
- ❑ Никогда не используйте паровые очистители при размораживании и чистке холодильника! При соприкосновении с элементами холодильника, находящимися под током, пар может вызвать короткое замыкание.
Опасность поражения электрическим током!
- ❑ Никогда не храните в холодильнике изделия, которые содержат горючие газы-вытеснители (например, аэрозоли), или взрывчатые вещества – **опасность взрыва!**
- ❑ Не используйте цокольную часть, выдвижные боксы, дверь холодильника и т.д. в качестве подножки или опоры.
- ❑ Для размораживания и чистки холодильника выньте вилку из розетки или выключите предохранитель. При вытаскивании вилки из розетки тяните за вилку, а не за шнур.
- ❑ Крепкие алкогольные напитки должны храниться в холодильнике только в вертикальном положении в плотно закрытых бутылках.
- ❑ Не допускайте загрязнения пластмассовых деталей или уплотнителя двери холодильника маслом или жиром, иначе пластмассовые детали или уплотнитель двери могут стать пористыми.
- ❑ Никогда не закрывайте и не блокируйте вентиляционные отверстия.

Если дома есть дети

- ❑ Не допускайте детей к упаковке. Играя с упаковочными коробками и пластиковыми пленками, они могут в них завестись и задохнуться!
- ❑ Не разрешайте детям играть с холодильником!
- ❑ Если на холодильнике есть замок, храните ключ в недоступном для детей месте!

Общие правила

Холодильник предназначен:

- ❑ для охлаждения напитков.

Данный холодильник предназначен исключительно для использования в домашнем хозяйстве.

Холодильник соответствует директивам ЕС по защите от радиопомех 89/336/ЕЕС.

Система циркуляции хладагента, используемая в холодильнике, прошла проверку на герметичность.

Данный холодильник соответствует действующим директивам по безопасности для электроприборов (EN 60335/2/24).

Знакомство с ХОЛОДИЛЬНИКОМ

В зависимости от модели холодильника на рисунках возможны некоторые различия.

Рис. 1

- 1-2 Панель управления
- 3 Внутреннее освещение
- 4 Угольный фильтр
- 5 Термометр
- 6 Деревянная решетка
- 7 Желоб для стока талой воды
- 8 Полка для бутылок
- 9 Дверной замок
- 10 Главный выключатель
- 11 Переключатель освещения

Панель управления

Рис. 1

1 Кнопка установки температуры

Температура в холодильнике устанавливается при помощи двух кнопок на дисплее.

Верхняя зона охлаждения:

в течение 3 секунд удерживайте верхнюю кнопку в нажатом положении – индикация на дисплее замигает. Нажимайте верхнюю кнопку до тех пор, пока на дисплее не появится нужная температура.

Нижняя зона охлаждения:

в течение трех секунд удерживайте нижнюю кнопку в нажатом положении – индикация на дисплее замигает. Нажимайте нижнюю кнопку до тех пор, пока на дисплее не появится нужная температура.

Указание:

в холодильнике можно устанавливать температуру в диапазоне от +5 до +22°C.

В нижней зоне холодильника не следует устанавливать температуру выше, чем в верхней.

2 Индикатор температуры

Отображение установленной температуры:

при кратком нажатии на верхнюю кнопку появляется индикация температуры верхней зоны;

при кратком нажатии на нижнюю кнопку появляется индикация температуры нижней зоны.

Указание:

Индикатор температуры оснащен встроенным фильтром, который моделирует фактическую температуру бутылок. Поэтому может случиться так, что индикатор не будет реагировать на кратковременные изменения температуры воздуха.

Температура окружающей среды и вентиляция

Климатический класс указан на типовой табличке холодильника. Он определяет рабочий диапазон температур окружающей среды для Вашего холодильника.

Климатический класс	Допустимая температура окружающей среды
SN	от +10 до 32°C
N	от +16 до 32°C
ST	от +18 до 38°C
T	от +18 до 43°C

Вентиляция

Рис. 2

Воздух на задней стенке прибора нагревается. Этот нагретый воздух должен иметь возможность свободно удалиться. В противном случае холодильная машина вынуждена будет работать в интенсивном режиме, что приведет к неоправданно высокому потреблению электроэнергии. Поэтому никогда не закрывайте и не блокируйте вентиляционные отверстия!

Подключение холодильника

После установки холодильника подождите примерно 30 минут, прежде чем включать прибор. При транспортировке масло из компрессора могло попасть в систему охлаждения.

Перед первым вводом в эксплуатацию холодильник внутри следует почистить (см. главу «Чистка холодильника»).

Розетка должна располагаться в доступном месте.

Холодильник подключается к сети напряжения переменного тока 220-240 В/50 Гц через установленную в соответствии с предписаниями заземленную розетку. Розетка должна быть защищена предохранителем, рассчитанным на ток не менее 10 А.

Если холодильник должен эксплуатироваться в неевропейской стране, убедитесь, что напряжение и вид тока на табличке с техническими характеристиками совпадают с параметрами в Вашей сети электропитания. Типовая табличка находится в холодильнике внизу слева. Кабель для подключения к сети разрешается заменять только квалифицированному электромонтеру.

Предостережение!

Никогда не подключайте холодильник к электронным энергоэкономичным вилкам (например, Ecoboy, Sava Plug) или к инверторам, которые преобразуют постоянное напряжение в переменное напряжение 230 В (например, солнечные батареи, судовые электрические установки).

Включение холодильника

Нажмите на главный выключатель (рис. 1/10). Холодильник начинает охлаждать. На заводе-изготовителе в холодильнике была установлена температура +10°C.

Установка температуры

Установленные значения температуры можно изменить (см. описание панели управления).

Использование термометра

Рис. 5

Подключите цифровой термометр:

- установите батарейки с задней стороны термометра. Температура отображается в °C.

Предупредительный сигнал о понижении температуры

Если температура в холодильнике более часа держится на уровне ниже +2°C, на дисплее попеременно мигает индикация «Lo/фактическая температура».

Предупредительный сигнал отключается автоматически, когда в холодильнике будет вновь достигнута установленная температура.

Внимание!

Очень низкие температуры ведут к тому, что вино не может больше дозревать.

Переключатель освещения

Рис. 1/11

При открывании двери включается освещение в холодильнике.

Для презентации Вашего вина Вы можете держать освещение включенным в течение длительного времени. Для этого нажмите на переключатель освещения.

Для возвращения освещения холодильника в нормальный режим опять нажмите на переключатель освещения.

Использование температурных зон в холодильнике

В Вашем холодильнике для хранения вина Вы можете устанавливать различную температуру в каждой из зон холодильника.

Для верхней и нижней зоны холодильника Вы можете установить различную, нужную Вам температуру (см. описание панели управления).

Режим нескольких температурных зон для подготовки вина к подаче на стол

В данном режиме рекомендуется установить в верхней части холодильника температуру +16°C, а в нижней +6°C. При этом создаются оптимальные условия для хранения различных сортов вин, которые следует располагать в следующей последовательности сверху вниз:

- крепкие красные вина;
- розовые или легкие красные вина;
- белые вина;
- шампанское или игристые вина.

Рекомендуется подавать вино к столу на несколько градусов холоднее, чем его питьевая температура, поскольку при разливании вина по бокалам его температура резко повышается.

Режим единой температурной зоны для длительного хранения вина

Для данного режима рекомендуется установить как в верхней, так и в нижней части холодильника температуру +12°C. Благодаря этому в верхней и нижней частях холодильника будет обеспечена одинаковая температура.

Размещение бутылок в холодильнике

Рис. 4

При размещении бутылок обратите внимание:

- Всего на полках для бутылок можно разместить 115 бутылок емкостью 0,75 л. Этого можно достичь, если бутылки размещаются на полках горлышками вперед.
- При укладывании бутылок горлышками в противоположные стороны в холодильнике можно хранить 198 бутылок емкостью 0,75 л.

Указание:

При укладывании бутылок горлышками в противоположные стороны невозможна хорошая циркуляция воздуха, поэтому диапазон регулировки температуры сокращается.

- При размещении на полках бутылок другой формы или других размеров максимальное количество бутылок, которое можно разместить в холодильнике, меняется.
- Для поддержания оптимальной циркуляции воздуха в холодильнике бутылки не должны касаться стенок прибора.

Полезный объем

Полезный объем холодильника по действующим стандартам составляет:

для всего холодильника 368 л

С внутренним оснащением полезный объем холодильника составляет:

для всего холодильника 350 л

Практические советы по хранению вина

- ❑ Храните бутылки с вином в распакованном виде – не в ящиках или коробках.
- ❑ Старые бутылки должны быть уложены таким образом, чтобы пробка постоянно смачивалась. Между вином и пробкой не должно быть воздушного пространства.
- ❑ Оптимальными для хранения бутылок являются открытые полки, потому что при их использовании не нарушается циркуляция воздуха. Конденсирующаяся на бутылках влага быстро высыхает.
- ❑ Перед употреблением вино должно медленно «нагреваться» и доводиться до питьевой температуры. Поэтому следует доставать его из холодильника за несколько часов до подачи на стол (например, розовое вино – за 2-5 часов, красное – за 4-5 часов). Белое вино подается на стол прямо из холодильника. Шампанское перед употреблением следует немного охладить в холодильнике.
- ❑ Обратите внимание на то, что вина всегда подаются на стол при температуре ниже их идеальной питьевой температуры, поскольку при разливании вин по бокалам их температура сразу повышается на 1-2°C!

Питьевая температура вина

Температура вина при подаче на стол определяет его вкус, а значит, и Ваше удовольствие.

Мы рекомендуем Вам подавать на стол вина, при следующих температурах:

Вид вина	Питьевая температура
Бордо красное в больших бутылках	18°C
Красное вино «Côtes du Rhône»/«Barolo»	17°C
Бургундское красное вино в больших бутылках/ Бордо красное	16°C
Портвейн	15°C
Молодое бургундское красное вино	14°C
Молодые красные вина	12°C
Молодое «Beaujolais»/ Все белые вина с низким остаточным сахаром	11°C
Старые белые вина/ «Chardonnay» в больших бутылках	10°C
Херес	9°C
Молодые белые вина из позднего сбора	8°C
Белые вина «Lire»/ «Entre-deux-Mers»	7°C

Выключение и отсоединение холодильника

Выключение холодильника

Рис. 1

Нажмите на главный выключатель **10**. Холодильная машина выключится.

Отсоединение холодильника

Если прибор не будет использоваться длительное время:

1. выньте вилку холодильника из розетки сетевого питания;
2. почистите холодильник;
3. оставьте дверь холодильника открытой.

Чистка холодильника

1. **Внимание! Выньте вилку холодильника из розетки или выключите предохранитель!**
2. Уплотнитель двери следует только промыть чистой водой, после чего вытереть насухо.
3. Для чистки всего холодильника рекомендуется использовать теплую воду и немного моющего средства. Вода не должна попадать в осветительную панель.
4. После чистки: снова подключите холодильник к электросети и включите его.

Не используйте для чистки абразивные или кислотосодержащие чистящие средства, а также растворители.

Регулярно чистите желоб для стока талой воды и дренажное отверстие (**рис. 3**), чтобы обеспечить сток талой воды. Чистку желоба для стока выполняйте с помощью хлопчатобумажного тампона и т.п.

Вода, использованная для чистки, не должна стекать через дренажное отверстие в испарительный поддон.

Угольный фильтр

Рис. 7

Угольный фильтр (**рис. 1/4**) служит для воздухообмена и устранения неприятных запахов в холодильнике.

- Мы рекомендуем ежегодно менять фильтр.

Новый фильтр можно приобрести в Сервисной службе.

Советы по экономии электроэнергии

- ❑ Холодильник должен быть установлен в сухом, хорошо проветриваемом помещении так, чтобы на него не падали прямые лучи солнечного света, и чтобы он не находился вблизи источников тепла (отопительные батареи, плиты и т.д.). При необходимости установите теплоизоляционные панели.
- ❑ Не открывайте дверь холодильника на большее время, чем это необходимо!
- ❑ Регулярно чистите заднюю стенку прибора с помощью пылесоса или кисточки, чтобы избежать повышенного расхода электроэнергии.

Шумы при работе холодильника

Нормальные шумы

Гудение создается работающим холодильным агрегатом.

Журчание, бульканье или жужжание слышны при протекании хладагента по трубкам.

Щелчки могут быть слышны, когда включается или выключается двигатель.

Шумы, которые легко можно устранить

Холодильник стоит неровно.

Пожалуйста, выровняйте прибор с помощью уровня. Для выравнивания используйте завинчивающиеся ножки или подкладки под них.

Холодильник «зажат».

Отодвиньте, пожалуйста, холодильник от стоящей слишком близко к нему мебели или других бытовых приборов.

Выдвижные боксы, корзины или полки плохо установлены или застряли.

Пожалуйста, убедитесь, что они правильно установлены и при необходимости установите их правильно.

Бутылки или сосуды касаются друг друга.

Пожалуйста, установите бутылки или сосуды таким образом, чтобы они не соприкасались друг с другом.

Самостоятельное устранение мелких неисправностей

Перед вызовом специалиста из Сервисной службы, пожалуйста, попытайтесь самостоятельно устранить неисправность, руководствуясь нижеприведенными указаниями.

Даже во время гарантийного периода Вы должны оплачивать расходы по вызову специалиста для консультации!

Неисправность	Возможная причина	Меры по устранению неисправности
Не работает освещение.	Перегорела люминесцентная лампа.	Замените люминесцентную лампу (рис. 6). <ol style="list-style-type: none">1. Выньте вилку холодильника из сетевой розетки или выключите предохранитель.2. Снимите плафон люминесцентной лампы при помощи отвертки.3. Слегка поверните люминесцентную лампу, выньте ее и замените на новую (мощность лампы для замены 11 Вт).4. Установите плафон люминесцентной лампы на прежнее место, подключите холодильник к сетевой розетке или включите предохранитель, нажмите на главный выключатель.
Мокрое дно в холодильнике.	Забито отверстие для стока талой воды (рис. 3).	Прочистите сливное отверстие и желоб для стока талой воды (см. «Чистка холодильника»).
Холодильная машина включается чаще и на более длительное время.	Часто открывалась дверь холодильника. Закрыты вентиляционные отверстия.	Не открывайте дверь холодильника без необходимости. Удалите предметы, закрывающие вентиляционные отверстия.
Холодильник не охлаждает.	Холодильник не включен. Отключение напряжения в электросети; сработал предохранитель; вилка не до конца вставлена в розетку.	Нажмите на главный выключатель (рис. 1/10). Проверьте есть ли напряжение в электросети, и не перегорел ли предохранитель.

Перенавешивание двери

Рис. 9 (в случае необходимости)

- Выполняйте действия в последовательности, указанной цифрами.

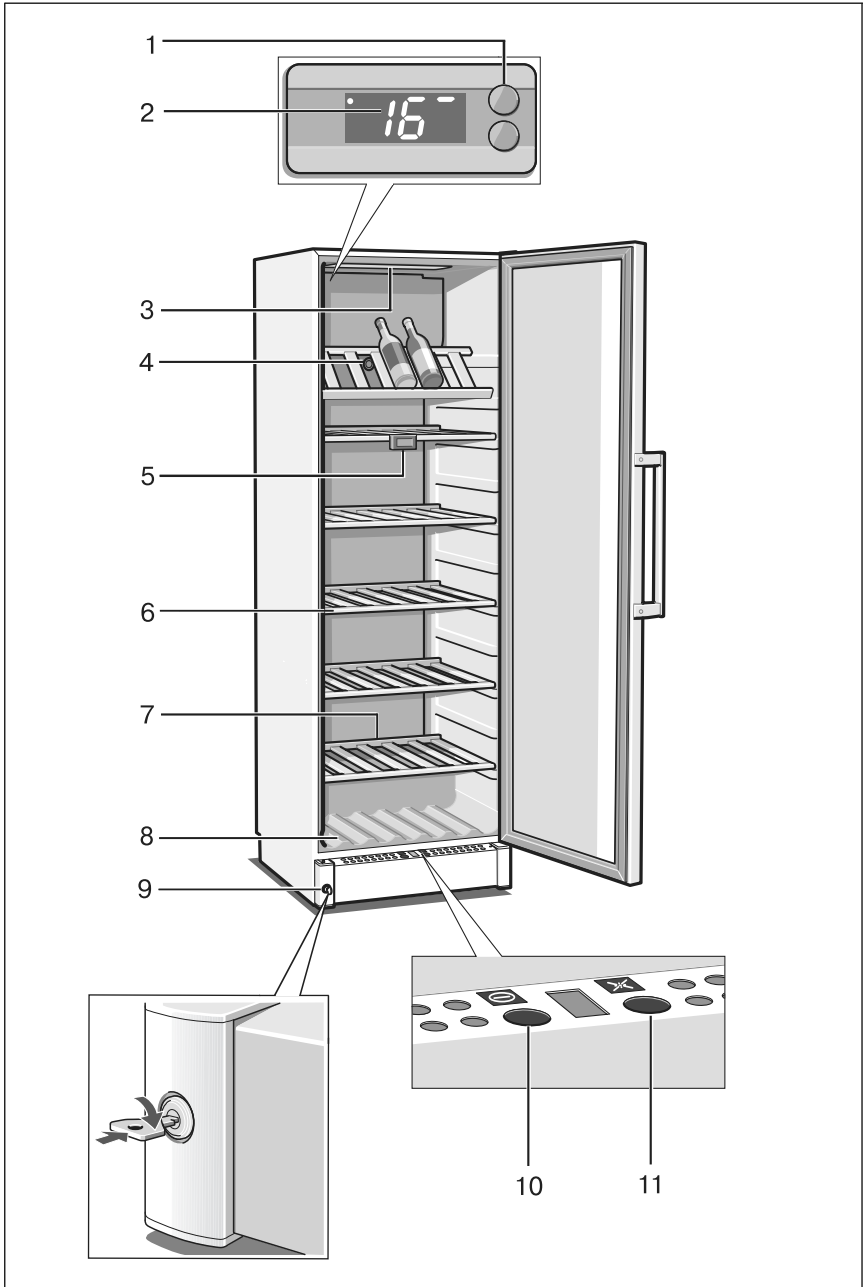
Сервисная служба

Телефонный номер ближайшей мастерской Сервисной службы Вы можете найти в телефонном справочнике или в перечне мастерских Сервисной службы.

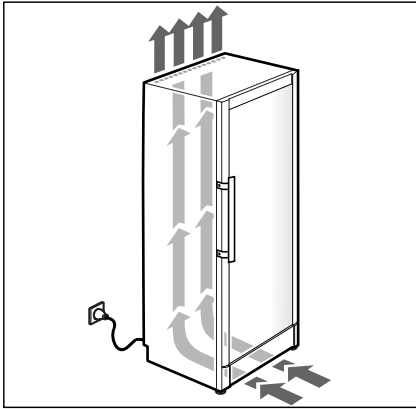
При вызове специалистов Сервисной службы укажите, пожалуйста, номер модели (E-Nr.) и заводской номер холодильника (FD-Nr.).

Эту информацию можно найти на типовой табличке (**рис. 8**).

Сообщив номер модели и заводской номер холодильника, Вы сможете предотвратить ненужные поездки и связанные с ними дополнительные расходы.



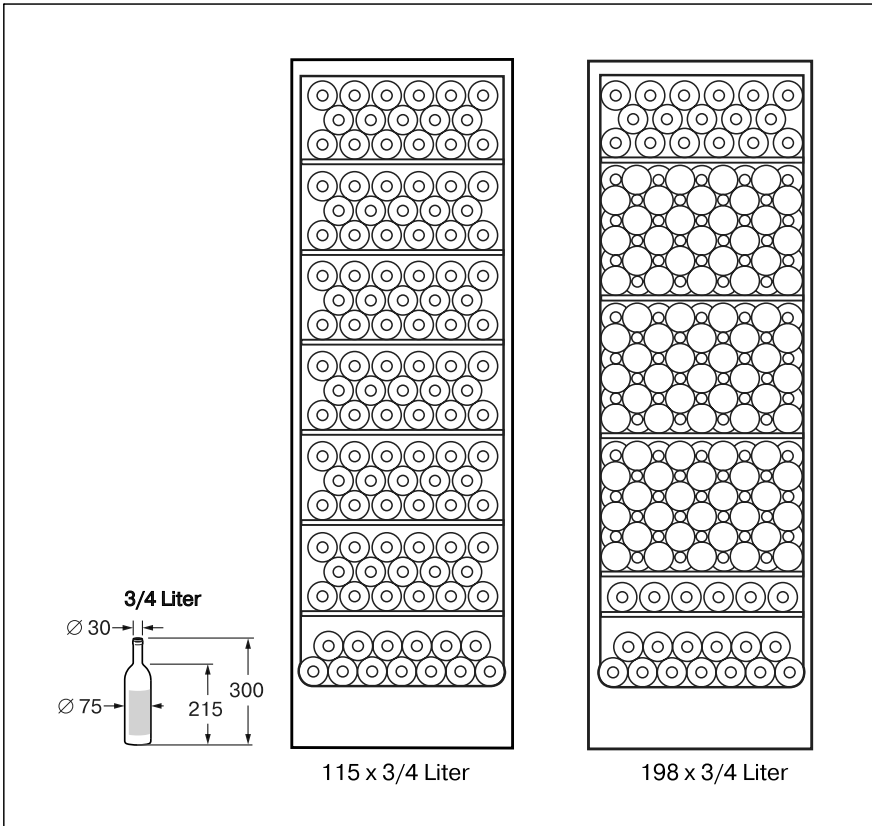
1



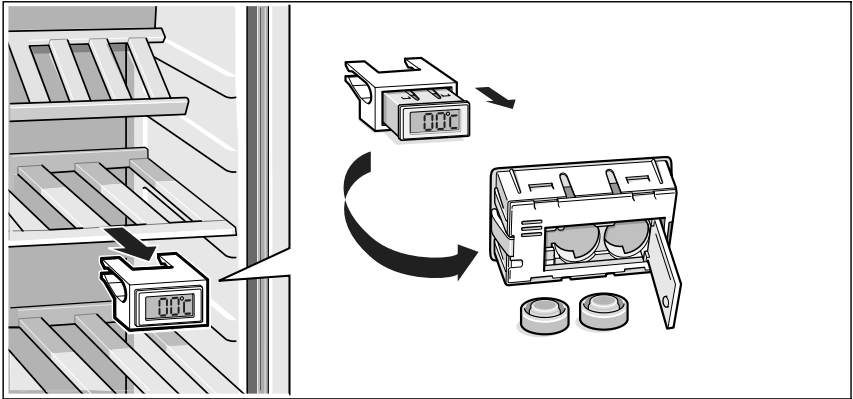
2



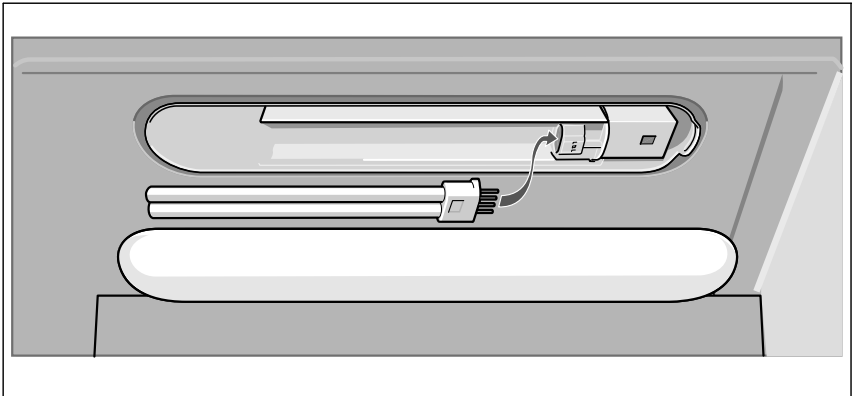
3



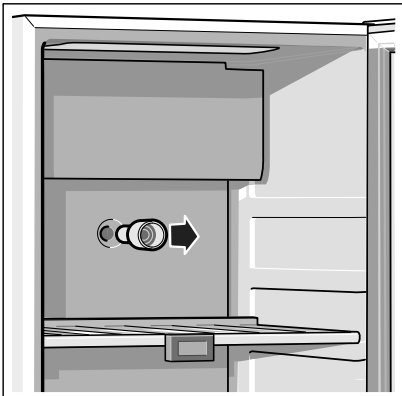
4



5



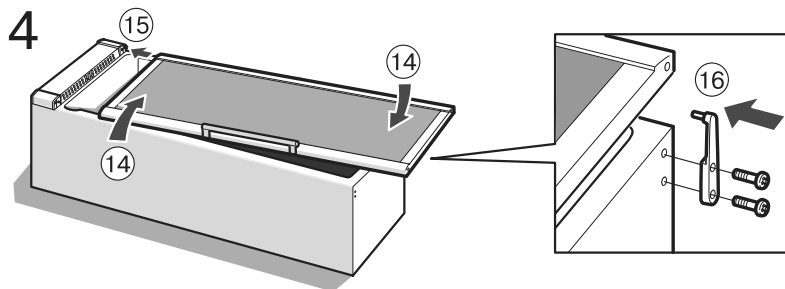
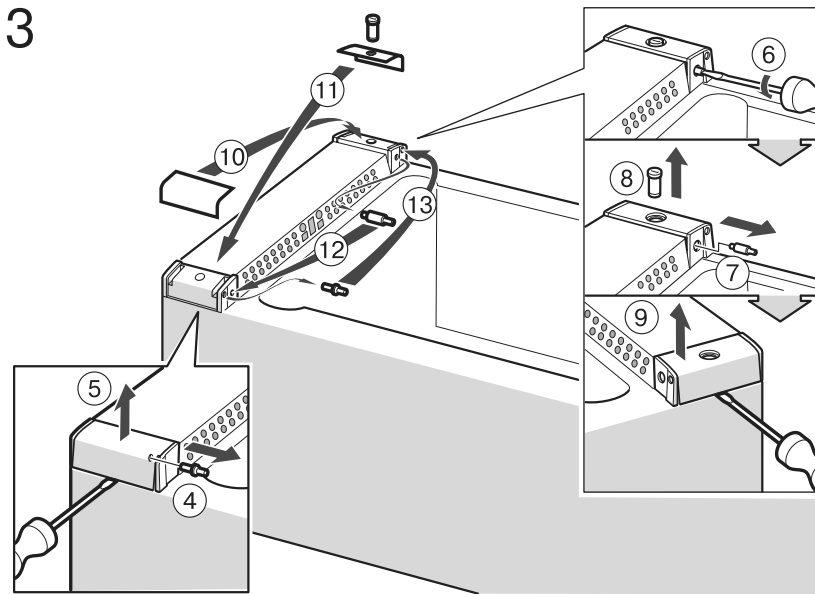
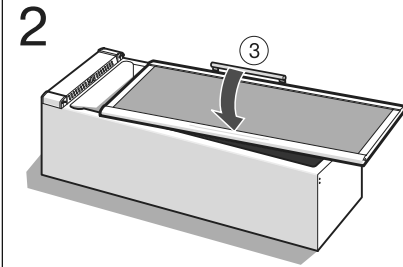
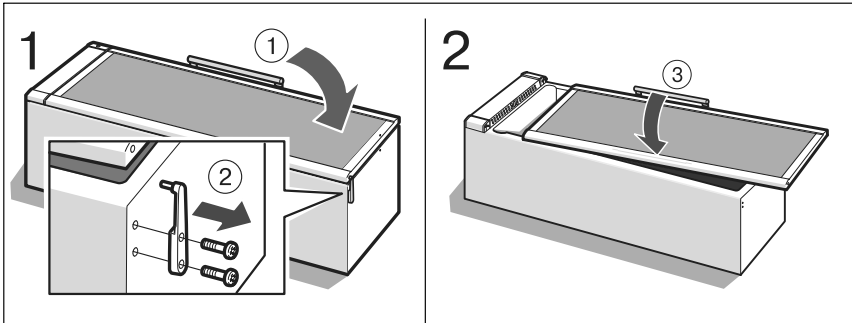
6



7



8



9